

DEVIREG-316

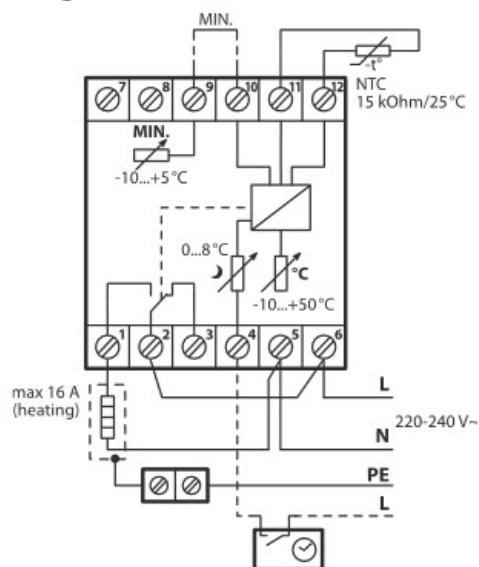


Termostato elettronico di tipo ON/OFF con differenziale regolabile per il controllo della temperatura dei circuiti scaldanti. Particolarmente adatto nei sistemi di mantenimento dell'acqua calda sanitaria, nei grandi impianti di tracciatura elettrica con funzione antigelo e negli impianti a pavimento.

Un Led di colore rosso indica quando i circuiti scaldanti sono inseriti garantendo maggiore sicurezza ai manutentori dell'impianto.

Il termostato DEVIREG-316 è fornito con un relè a scambio di portata 16A - 250Va.c. con carico resistivo. Il termostato è completo di sonda NTC di lunghezza 3mt per installazione su tubazione, in aria o a pavimento

Collegamenti elettrici



Dati tecnici

Modello - Codice	DEVIREG-316 - 05/60401
Range di regolazione	-10°C...+50°C
Tensione nominale	250V
Corrente nominale	16A - 230Va.c.
Temperatura ambiente	-10...+45°C
Grado di protezione	IP30
Dimensioni della custodia	52 x 58 x 85mm (H)
Isteresi	0...+6°C
Tipo sonda di temperatura	NTC 15K
Lunghezza sonda	3.000mm
Materiale della custodia	ABS
Peso	180gr circa
Certificazione	CE